

Roger Access Control System

Centrala Systemu Kontroli Dostępu

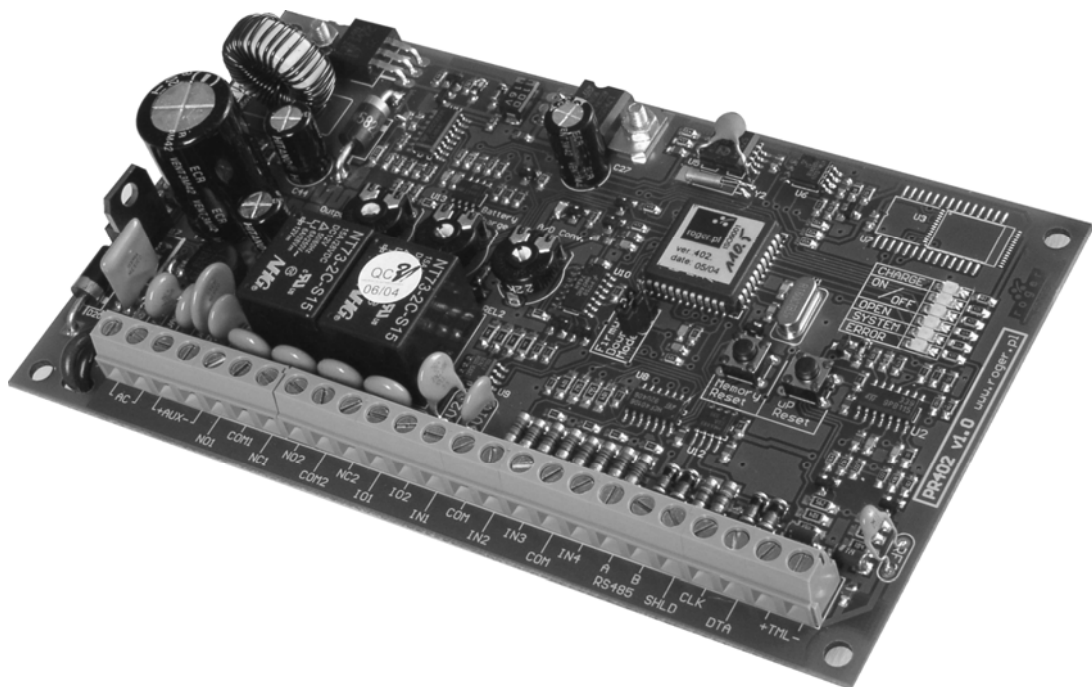
CPR32-SE v2.0

Oprogramowanie firmowe v2.06.5018

Wymaga: PR Master v4.3.3.504 i wyższe

Instrukcja Obsługi

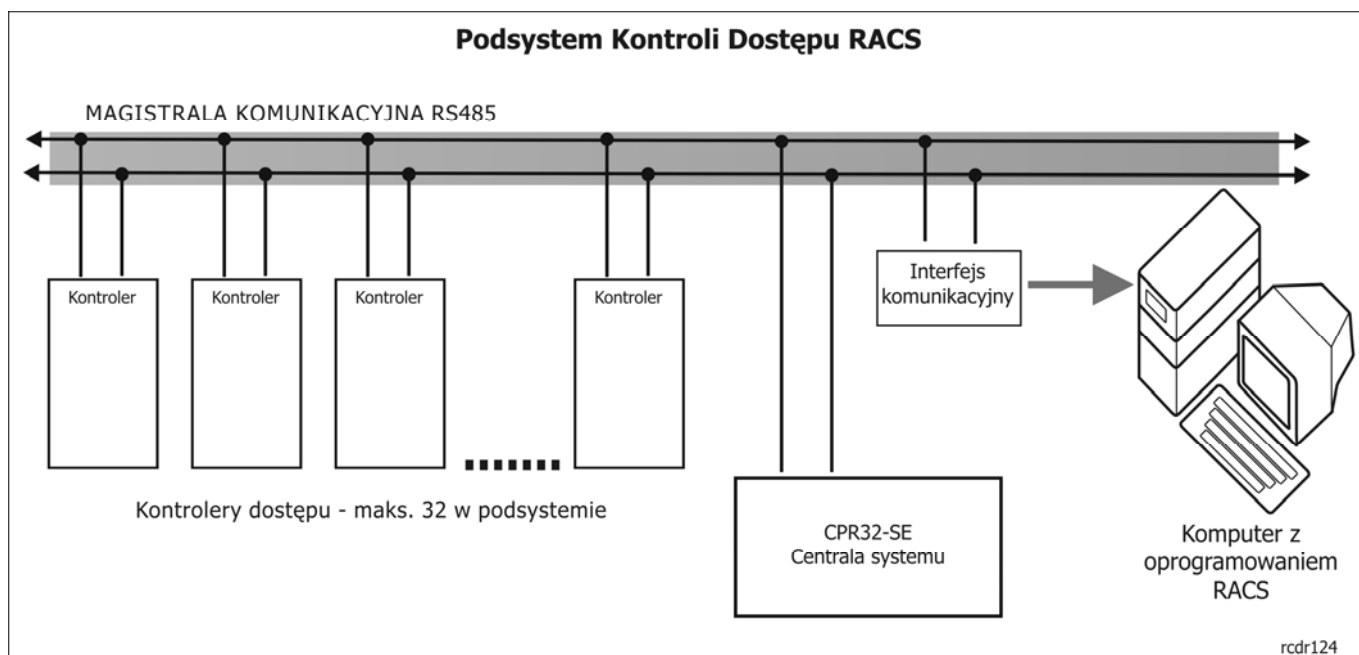
Rev. A



Wstęp

Dokument ten zawiera minimum informacji potrzebnych do instalacji oraz wstępnych testów centrali CPR32-SE.

Centrala CPR32-SE (w skrócie CPR) jest opcjonalnym wyposażeniem systemów kontroli dostępu RACS 4 i może współpracować zarówno z kontrolerami serii PRxx1 jak i PRxx2. Struktura systemu kontroli dostępu zawierająca magistralę komunikacyjną, kontrolery dostępu i opcjonalnie centralę CPR nazywana jest Podsystemem KD.



Zasadniczo, centrala CPR działa jako centralny zegar oraz bufor zdarzeń w systemie (podsystemie) kontroli dostępu, dodatkowo jednak, odpowiedzialna jest za wymianę informacji pomiędzy kontrolerami w przypadku gdy w systemie wykorzystywane są funkcje globalne (strefy alarmowe, strefy APB i inne).

Współpraca z kontrolerami PRxx1

Ponieważ kontrolery serii PRxx1 nie posiadają wewnętrznych buforów zdarzeń ani wbudowanych zegarów czasu rzeczywistego, centrala CPR jest koniecznym wyposażeniem systemów wykorzystujących te kontrolery. W przypadku awarii centrali lub uszkodzenia magistrali komunikacyjnej, kontrolery PRxx1 kontynuują funkcjonowanie na takich zasadach jakie obowiązywały w momencie wystąpienia awarii ale zdarzenia nie są wtedy rejestrowane. Usunięcie awarii powoduje odświeżenie ustawień czasowych i wznowienie rejestracji zdarzeń.

Uwaga: Kontrolery PRxx1 mogą być użytkowane bez obecności centrali CPR ale w takim przypadku nie ma możliwości rejestracji zdarzeń ani podziału użytkowników na grupy o zmiennych w czasie prawach dostępu. W rezultacie tego ograniczenia, użytkownicy w systemie KD nie posiadającym centrali CPR mogą być podzielone tylko na dwie grupy dostępu: grupę osób która będzie miała prawo dostępu na danym przejściu (harmonogram dostępu: Zawsze) oraz grupę osób która nie będzie miała dostępu na tym przejściu (harmonogram dostępu: Nigdy).

Współpraca z kontrolerami PRxx2

W przypadku kontrolerów PRxx2 obecność centrali powoduje że zdarzenia są rejestrowane nie w wewnętrznych buforach pamięci kontrolerów ale w centralnym buforze na CPR, niemniej w przypadku awarii centrali lub magistrali komunikacyjnej, kontrolery PRxx2 kontynuują pracę rejestrują zdarzenia wpisując je do swoich wewnętrznych buforów, które potem można czytać do komputera. Jedynym skutkiem braku centrali w systemie jest zanik funkcji globalnych.

Uwaga: Jeśli w danym systemie nie zachodzi potrzeba wykorzystywania funkcji globalnych (strefy alarmowe, strefy APB itd.) to instalacja centrali jest zbędna.

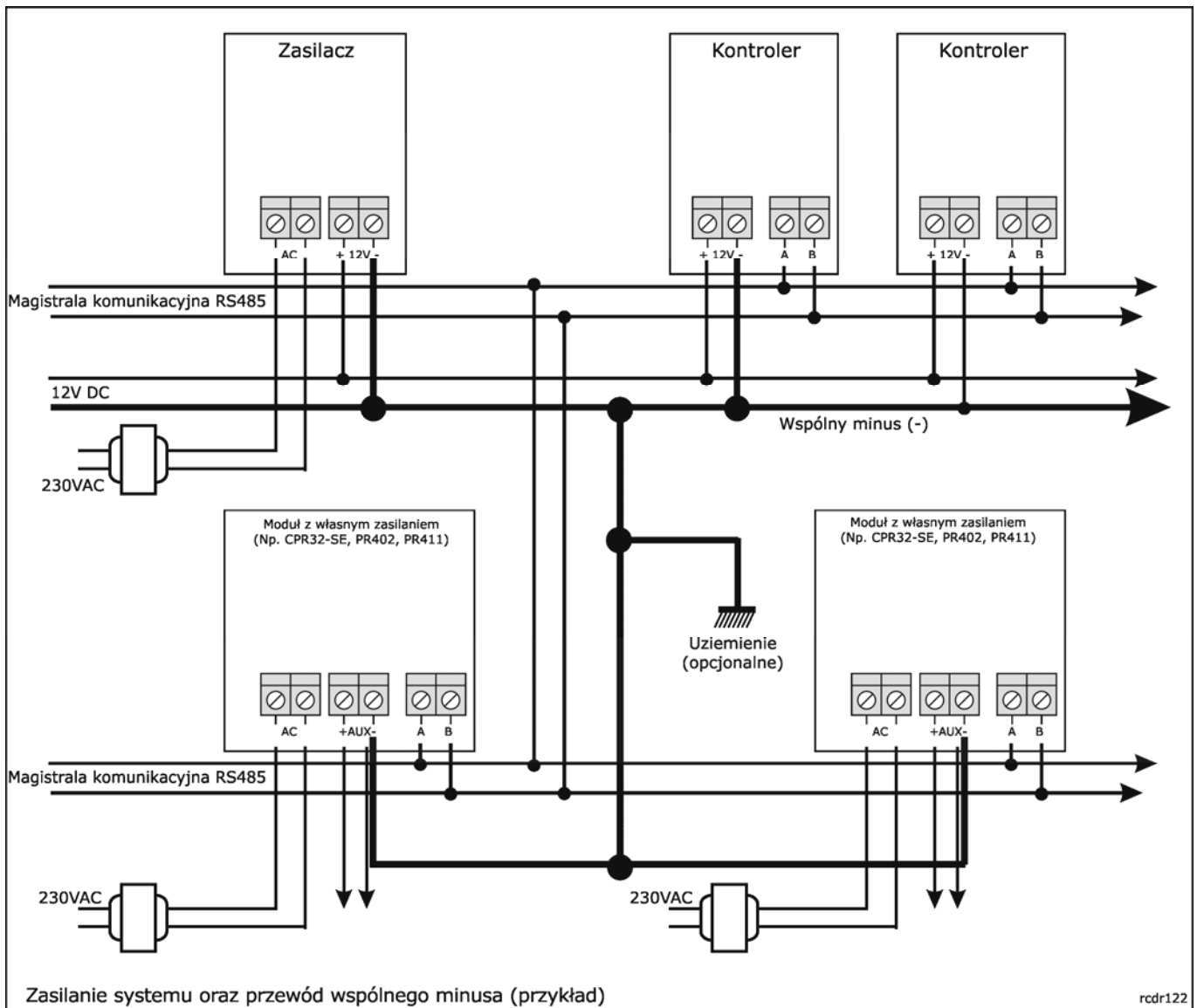
Instalacja

Moduł centrali może być zainstalowany w obudowie dowolnego typu która zagwarantuje ochronę przed wilgocią, zanieczyszczeniami oraz dostępem osób postronnych a także właściwą temperaturę otoczenia. Wszystkie połączenia elektryczne powinny być wykonane przy wyłączonym zasilaniu modułu.

Uwaga: Nie jest możliwe uruchomienie centrali wyłącznie na zasilaniu z baterii rezerwowej. Centrala rozpoczyna prace po podaniu napięcia sieci AC ale później może ją już kontynuować bez napięcia sieci tzn. wyłącznie na zasilaniu awaryjnym.

Wszystkie urządzenia podłączone do tej samej magistrali komunikacyjnej RS485 muszą posiadać wspólny potencjał minusa zasilania (tzw. wspólną masę). W celu zapewnienia tego warunku minusy wszystkich zasilaczy w systemie (również wbudowanych wewnątrz kontrolerów) powinny być zmostkowane dodatkowym przewodem przy czym może to być przewód sygnałowy ponieważ nie będzie on służył to zasilania a jedynie do wyrównywania potencjałów. Minus zasilania systemu może zostać uziemiony w dowolnie wybranym punkcie.

Uwaga: Zabrania się mostkowania dodatnich biegunów wyjść zasilających w systemie.

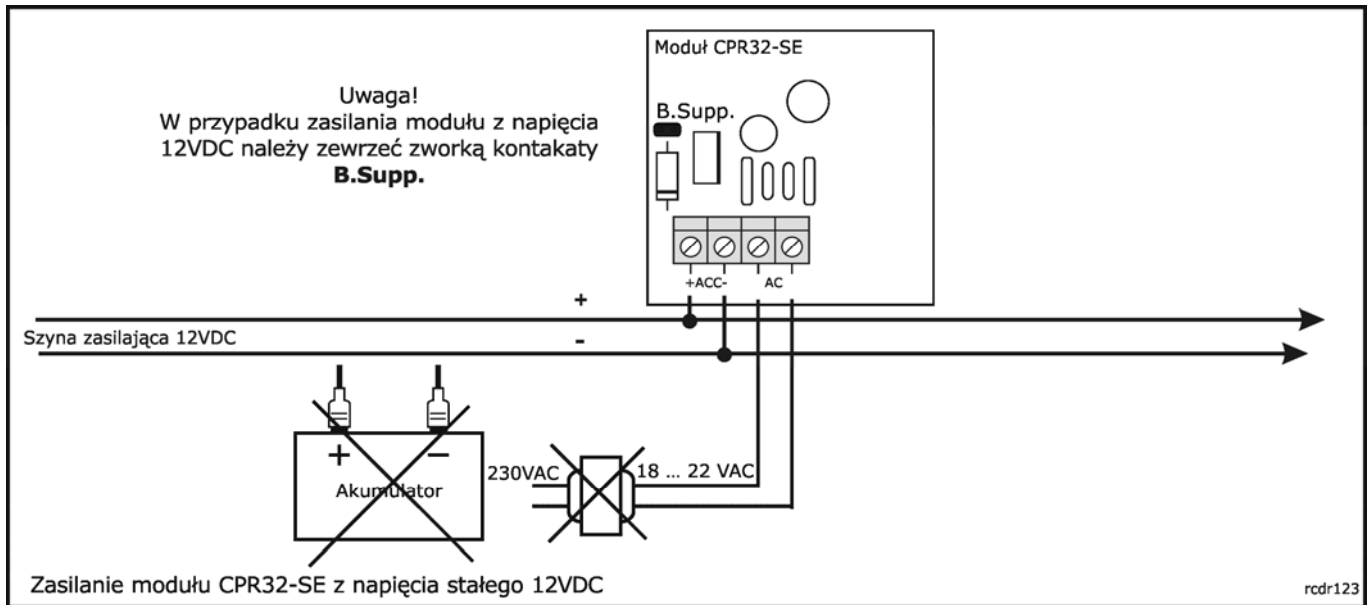


Zasilanie

Moduł CPR wymaga zasilania z transformatora 18-22VAC/30VA; może to być transformator dostarczany w obudowie ME-1 (Roger) lub inny, o takim samym napięciu i mocy min. 30VA.

Opcjonalnie, centrala może być zasilana z sieci napięcia 12VDC. W takim przypadku zasilanie należy podłączyć do zacisków akumulatora +ACC- wg schematu zamieszczonego na rysunku poniżej. Dodatkowo, należy zewrzeć zworką kontakty **B.Supp.** W przypadku zasilania z sieci 12V nie wolno do modułu podłączać ani transformatora ani baterii rezerwowej. Zasilanie awaryjne musi w takim przypadku być dostarczane przez system zasilania 12VDC.

Uwaga: W przypadku zasilania urządzeń z sieci 12VDC należy starannie dobierać przekroje przewodów elektrycznych aby zagwarantować właściwe zasilanie modułów i urządzeń. Centrala sama w sobie pobiera około 100mA prądu ale inne urządzenia do niej podłączone mogą wymagać znacznych prądów (nawet 1A) i wtedy problem spadków napięć na przewodach zasilających jest bardzo krytyczny.



Bateria rezerwowa

Moduł centrali może współpracować z baterią rezerwową o napięciu znamionowym 12VDC. Zastosowanie baterii rezerwowej dostarcza dwie bardzo istotne cechy do systemu:

- Umożliwia zasilanie systemu w warunkach braku sieci AC
- Dostarcza energii w chwilach dużego zapotrzebowania na prąd (powyżej 1.5A) gdy część sieciowa zasilacza jest już przeciążona

Zasadniczo, centrala CPR została zaprojektowana do współpracy z akumulatorem 12V/7Ah niemniej może również współpracować z innymi typami baterii o mniejszej lub większej pojemności. Nominalnie, moduł CPR ładuje akumulator stałym prądem o wartości $\sim 300\text{mA}$ aż do momentu osiągnięcia pełnego napięcia tzn. 13.8V. W trakcie ładowania napięcie wyjściowe z centrali (jest ono dostępne na zaciskach AUX i TML) może wahać się w granicach 11.5-13.8V i nie jest to objawem wadliwego działania modułu. Centrala okresowo bada poziom naładowania baterii o gdy napięcie na akumulatorze jest poniżej 12V załącza sygnalizację niskiego poziomu baterii albo gdy spadnie poniżej poziomu $\sim 11.5\text{V}$ sygnalizuje awarię baterii. W przypadku gdy system jest wyłącznie na zasilaniu rezerwowym i napięcie na baterii spadnie poniżej $\sim 10.0\text{V}$ to jest ona samoczynnie odłączana od systemu; ponowne jej dołączenie może nastąpić dopiero po powrocie napięcia sieci AC. Maksymalny prąd pobierany z baterii jest wewnętrznie ograniczony do poziomu 2.5A.

Uwaga: Nie jest możliwe uruchomienie centrali CPR wyłącznie na zasilaniu z baterii. Moduł rozpoczyna pracę po podaniu zasilania AC niemniej może ją później kontynuować jedynie na zasilaniu awaryjnym.

Bateria rezerwowa

Fabrycznie prąd ładujący akumulator jest ustawiony na poziomie 300mA niemniej jeśli zachodzi potrzeba prąd ładowania akumulatora można regulować w zakresie 100-500mA. W celu regulacji prądu ładującego należy do modułu podłączyć częściowo rozładowany akumulator a następnie regulując potencjometrem POT1 ustawić pożądaną wartość prądu ładującego. Pomiar prądu należy przeprowadzić amperomierzem DC włączonym w szereg z akumulatorem.

Magistrala komunikacyjna RS485

Podłączenie magistrali komunikacyjnej do modułu odbywa się za pośrednictwem dwóch linii sygnałowych A i B oraz opcjonalnego ekranu kabla (SHLD), którym prowadzona jest magistrala. Standard elektryczny zastosowany w systemie RACS 4 dla którego dedykowany jest moduł CPR32-SE jest zgodny z standardem RS485 z następującymi modyfikacjami:

- Nie wymaga się stosowania topologii typu „magistrala”
- Nie wymaga się stosowanie rezystorów terminujących na końcach magistrali
- Dopuszcza się stosowanie dowolnego typu kabli sygnałowych

Zasadniczo, topologia magistrali komunikacyjnej systemu RACS 4 jest dowolna; dopuszcza się stosowanie odgałęzień i rozwidleń (struktury typu „drzewo”, „gwiazda”) ale nie dopuszcza się topologii typu „pętla”. Rekomenduje się stosowanie zwykłych kabli typu UTP; stosowanie kabli w ekranach należy ograniczyć wyłącznie do instalacji o bardzo dużym poziomie zakłóceń elektromagnetycznych (np. tory kablowe stacji GSM i innych nadajników radiowych).

Maksymalna długość przewodów magistrali podlega dwóm warunkom:

- Maksymalna długość (liczona po kablu) pomiędzy centralą CPR a jakimkolwiek innym modułem podłączonym do magistrali (kontroler, interfejs komunikacyjny) nie może przekraczać długości 1200m
- Maksymalna długość (liczona po kablu) pomiędzy interfejsem komunikacyjnym a jakimkolwiek innym modułem podłączonym do magistrali (kontroler, centrala CPR) nie może przekraczać długości 1200m

Gdy zachodzi konieczność transmisji na większe odległości można zastosować zestaw dwóch modułów UT-3 (zwiększając odległość transmisji o kolejne 1200m) lub wykorzystać moduł UT-4 który umożliwia komunikację za pośrednictwem sieci komputerowej WAN/LAN.

Wejścia

Centrala udostępnia cztery programowalne linii wejściowe oznaczonych od IN1 do IN4. Wszystkie wejścia mają identyczną strukturę elektryczną i mogą być skonfigurowane jako linie NO lub NC. Każde wejście jest wewnętrznie podłączone za pośrednictwem rezystora 5.6 k Ω do plusa zasilania co powoduje że w stanie nie podłączenia obserwuje się na nim poziom równy dodatniemu napięciu zasilającemu (ok. 12V).

Wyzwolenie linii typu NO następuje przez zwarcie jej z minusem zasilania; linia typu NC w stanie normalnym musi być zwarta z minusem zasilania; odłączenie linii NC od masy jest interpretowane jako stan aktywny linii.

Uwaga: Jeśli zachodzi taka potrzeba linie wejściowe można mostkować (zwierać) jednakże nie można ich programować do tych samych funkcji.

Wyjścia przekaźnikowe REL1 i REL2

Centrala udostępnia dwa programowalne wyjścia przekaźnikowe oznaczone jako REL1 i REL2. Każde z nich oferuje jeden przełączalny styk NO/NC o obciążalności 24V/1.5A z wbudowanym zabezpieczeniem przepięciowym.

Uwaga: Podanie napięcia powyżej poziomu 30V na styki wyjść REL1/REL2 uszkodzi wbudowane elementy elektroniczne i może doprowadzić do nieprawidłowego działania wyjść.

W stanie normalnym zwarte są styki COM i NC natomiast styk NO jest odizolowany; w stanie wyzwolenia zwarte są styki COM i NO a odizolowany jest wtedy styk NC. W przypadku gdy zasilanie modułu jest poniżej minimalnego wymaganego progu, wyjścia przekaźnikowe samoczynnie ustawiają się w stanie nieaktywnym (normalnym).

Wyjścia tranzystorowe IO1 i IO2

Centrala posiada dwa identyczne wyjścia tranzystorowe oznaczone odpowiednio IO1 i IO2. Każde z tych wyjść może przełączać prąd o wartości 1A DC przy czym przełączane napięcie nie może przekraczać poziomu 15V DC. Wyjścia IO1 i IO2 mogą być skonfigurowane jako Normalne lub Odwrócone. Wyjście Normalne w stanie nieaktywnym reprezentuje stan wysokiej impedancji natomiast w stanie wyzwolenia podaje minus zasilania. Wyjście typu Odwrotnego normalnie podaje minus natomiast wyzwolone przechodzi do stanu wysokiej impedancji.

Linie CLK i DTA

Linie CLK i DTA mogą pracować zarówno jako zwykłe wejścia NO/NC lub jako wyjście tranzystorowe o obciążalności 150mA i napięciu do 15V DC. W zależności od zaprogramowanej funkcji (wejście lub wyjście) centrala samoczynnie je przekonfiguruje.

Funkcje wejściowe i wyjściowe

Nazwa	Typ	Opis
[00]: Brak	Brak	Linia bez funkcji.
[01]: Kasuj alarmy na centrali	Wejście	Wyzwolenie linii kasuje alarmy na centrali CPR.
[02]: Pętla antysabotażowa (wejście tamper)	Wejście	Wyzwolenie tej linii wywołuje powstanie stanu Alarm sabotażowy który może być sygnalizowany na wyjściach: [67], [71], [73], [81].
[03]: Linia komunikacyjna RTS	Wejście	Wejście wykorzystywane do podłączenia z interfejsem komunikacyjnym o ile załączono sprzętową kontrolę przepływu (Flow Control). Stan aktywne na linii sygnalizuje, że zewnętrzny system (zwykle komputer) chce przejąć kontrolę nad magistralą komunikacyjną.
[08]: Ustaw wszystkie drzwi w tryb Normalny	Wejście	Wyzwolenie linii powoduje ustawienie wszystkich kontrolerów we systemie do trybu drzwi: Normalny.
[09]: Ustaw wszystkie drzwi w tryb Odblokowane	Wejście	Wyzwolenie linii powoduje ustawienie wszystkich kontrolerów we systemie do trybu drzwi: Odblokowane.
[10]: Ustaw wszystkie drzwi w tryb Warunkowo Odblokowane	Wejście	Wyzwolenie linii powoduje ustawienie wszystkich kontrolerów we systemie do trybu drzwi: Warunkowo Odblokowane.
[11]: Ustaw wszystkie drzwi w tryb Zablockowane	Wejście	Wyzwolenie linii powoduje ustawienie wszystkich kontrolerów we systemie do trybu drzwi: Zablockowane.

[12]: Skasuj wszystkie alarmy na kontrolerach i centrali	Wejście	Wyzwolenie linii kasuje wszystkie alarmy w systemie (na centrali oraz wszystkich kontrolerach).
[13]: Skasuj wszystkie alarmy na kontrolerach	Wejście	Wyzwolenie linii kasuje alarmy na wszystkich kontrolerach w podsystemie.
[14]: Zeruj Rejestry APB	Wejście	Wyzwolenie linii zeruje rejestr APB na centrali oraz na wszystkich kontrolerach w systemie. Po resecie rejestrów APB system dopuszcza aby pierwsze logowanie każdego z użytkowników odbyło się na dowolnym z czytników w systemie, potem jednak muszą być zachowywane zasady funkcji anti-passback.
[15]: Ustaw tryb Uzbrojenia w systemie	Wejście	Wyzwolenie linii przełącza wszystkie kontrolery w systemie do trybu uzbrojenia.
[16]: Ustaw tryb Rozbrojenia w systemie	Wejście	Wyzwolenie linii przełącza wszystkie kontrolery w systemie do trybu rozbrojenia.
[64]: Linia komunikacyjna CTS	Wyjście	Wyjście wykorzystywane do podłączenia z interfejsem komunikacyjnym o ile założono sprzętową kontrolę przepływu (Flow Control). Stan aktywny na tym wyjściu oznacza że centrala jest gotowa aby oddać sterowanie nad magistralą komunikacyjną do zewnętrznego urządzenia nadrzędnego (zwykle komputer PC).
[65]: Zewnętrzny głośnik	Wyjście	Wyjście jest dedykowane do podłączenia zewnętrznego głośnika na którym centrala będzie sygnalizowała stany alarmowe.
[66]: Sygnalizacja nadawania (TXD)	Wyjście	Wyjście przechodzi do stanu aktywnego w chwilach gdy centrala transmituje dane na magistralę komunikacyjną. Typowo, linia ta jest wykorzystywana do sterowania zewnętrznym wskaźnikiem LED załączanym w takt transmitowanych pakietów danych. Wskaźnik LED należy podłączyć pomiędzy plus zasilania i linię wyjściową przy czym w szereg z wskaźnikiem LED należy włączyć rezystor ograniczający prąd. Zwykle wartość 1k Ω jest wystarczająca.
[67]: Alarm na centrali (wyjście modulowane)	Wyjście	Linia zaczyna pulsować wg schematu [Czas załączenia 1s]/[Czas wyłączenia 1s] w momencie gdy moduł CPR rozpozna stan alarmu antysabotażowego lub problem techniczny. Sygnalizacja trwa 3 minuty ale może być skasowana szybciej z poziomu wejścia [01] lub [12].
[71]: Alarm w systemie	Wyjście	Linia zostaje załączona w momencie gdy centrala CPR rozpozna wystąpienie jednego z następujących stanów:

		<ul style="list-style-type: none"> • alarm antysabotażowy na centrali • problem techniczny na centrali • alarm drzwiowy w podsystemie <p>Sygnalizacja trwa 3 minuty ale może być skasowana szybciej z poziomu wejścia [01] lub [12].</p> <p>Uwaga: Alarm na kontrolerze (Alarm Drzwi) powstaje w wyniku wystąpienia co najmniej jednego z następujących zdarzeń: Prealarm, Siłowe Wejście i Niedomknięte Drzwi.</p>
[72]: Alarm na kontrolerach	Wyjście	Linia zostaje załączona w momencie gdy centrala CPR rozpozna wystąpienie Alarmu Drzwi na dowolnym z kontrolerów w podsystemie. Sygnalizacja trwa 3 minuty ale może być skasowana szybciej z poziomu wejścia [01] lub [12].
[73]: Alarm na centrali	Wyjście	Identyczne działanie jak linii [67] ale bez modulacji.
[74]: Niski stan baterii	Wyjście	Linia pozostaje w stanie aktywnym tak długo jak występuje niski stan baterii rezerwowej. Uwaga: Niski stan baterii jest rozpoznawany gdy napięcie na akumulatorze spadnie poniżej poziomu ~12V.
[75]: Brak sieci	Wyjście	Linia pozostaje w stanie aktywnym tak długo jak występuje brak napięcia sieci AC. Uwaga: Centrala załącza sygnalizację braku napięcia AC po ok. 8 minutach od momentu zanika zasilania sieciowego.
[76]: Uszkodzenie baterii	Wyjście	Wyjście jest załączone w momencie gdy CPR rozpozna uszkodzenie baterii i utrzymuje się dopóki uszkodzenie nie zniknie. Uwaga: Uszkodzenie baterii jest rozpoznawane gdy przy obecności napięcia sieci AC napięcie na akumulatorze rezerwowym jest poniżej poziomu ~11.5V.
[78]: Centrala załączona	Wyjście	Linia jest załączona przez cały czas gdy centrala CPR pozostaje w stanie pracy.
[78]: Centrala wyłączona	Wyjście	Linia jest załączona przez cały czas gdy centrala CPR pozostaje w stanie programowego wyłączenia.

[79]: Błąd wewnętrzny	Wyjście	Linia jest aktywowana w momencie gdy moduł CPR rozpozna wewnętrzny problem techniczny (utrata zegara, błąd ustawień, błąd pamięci zdarzeń). Linia pozostaje załączona aż do momentu zaniku wszystkich rozpoznanych błędów wewnętrznych.
[80]: Alarm bufora - modulowane		Linia zaczyna pulsować gdy zajętość bufora przekroczy poziom 75%; linia jest wyzwolona na stałe gdy bufor jest zajęty w 100%. Uwaga: Gdy bufor jest zapełniony w 100% nowe zdarzenia kasują zdarzenia najstarsze.
[81]: Alarm sabotażowy	Wyjście	Linia zostaje załączona z chwilą rozpoznania stanu alarmu sabotażowego; sygnalizacja na linii zanika po upływie 3 min. lub może być skasowana wcześniej z poziomu wejścia [01] lub [12].
[82]: Alarm zasilania	Wyjście	Linia zostaje załączona z chwilą rozpoznania jednego z trzech stanów alarmowych zasilania: niskiego poziomu baterii, uszkodzenie baterii lub braku zasilania sieci AC; sygnalizacja na linii zasika samoczynnie po upływie 3 min. lub może być skasowana wcześniej z poziomu wejścia [01] lub [12].
[83]: Utrata komunikacji	Wyjście	Linia jest aktywna gdy centrala utraciła komunikację z jakimkolwiek kontrolerem w systemie. Przywrócenie komunikacji kasuje sygnalizację problemu.
[84]: Alarm bufora	Wyjście	Linia jest aktywna gdy bufor pamięci jest zapełniony w 100%; sygnalizacja zanika po ściągnięciu zdarzeń do komputera. Uwaga: Gdy bufor jest cały zapełniony centrala rejestruje nowo powstałe zdarzenia w miejsce zdarzeń najstarszych.
[85]: Prealarm bufora	Wyjście	Linia jest aktywowana gdy zajętość bufora zdarzeń przekroczy poziomu 75%. Sygnalizacja zanika po ściągnięciu zdarzeń do komputera.
[86]: Błąd wewnętrzny (chwilowe)	Wyjście	To samo co linia [79] ale sygnalizacja zanika samoczynnie po czasie 3 min. lub może być skasowana wcześniej z poziomu wejścia [01] lub [12].
[87]: Alarm komunikacji (chwilowe)	Wyjście	To samo co linia [83] ale sygnalizacja zanika samoczynnie po czasie 3 min. lub może być ale skasowana wcześniej z poziomu wejścia [01] lub [12].
[88]: Alarm bufora (chwilowe)	Wyjście	To samo co linia [84] ale sygnalizacja zanika

		samoczynnie po czasie 3 min. lub może być skasowana wcześniej z poziomu wejścia [01] lub [12].
[89]: Prealarm bufora (chwilowe)	Wyjście	To samo co linia [85] ale sygnalizacja znika samoczynnie po czasie 3 min. lub może być skasowana wcześniej z poziomu wejścia [01] lub [12].
[90]: Niski stan baterii (chwilowe)	Wyjście	To samo co linia [74] ale sygnalizacja znika samoczynnie po czasie 3 min. lub może być skasowana wcześniej z poziomu wejścia [01] lub [12].
[91]: Brak sieci (chwilowe)	Wyjście	To samo co linia [75] ale sygnalizacja znika samoczynnie po czasie 3 min. lub może być skasowana wcześniej z poziomu wejścia [01] lub [12].
[92]: Uszkodzenie baterii (chwilowe)	Wyjście	To samo co linia [76] ale sygnalizacja znika samoczynnie po czasie 3 min. lub może być skasowana wcześniej z poziomu wejścia [01] lub [12].

Reset Pamięci

Reset Pamięci kasuje wszystkie dotychczasowe ustawienia centrali i przywraca ustawienia fabryczne.

Procedura Resetu Pamięci:

- Naciśnij przycisk Memory Reset i trzymaj go w stanie naciśnięcia
- Gdy przycisk Memory Reset jest przyciśnięty, naciśnij na chwilę przycisk uP Reset
- Zwolnij przycisk Memory Reset

Automatycznie po ostatnim kroku centrala wyzeruje ustawienia i wznowi prace z ustawieniami fabrycznymi.

Aktualizacja oprogramowania firmowego

W procesie produkcji moduł centrali jest programowany najnowszą, aktualnie dostępną wersją oprogramowania firmowego (*firmware*). Oprogramowanie to można później uaktualnić do nowszych wersji przy czym szczegółowy opis procedury aktualizacji oprogramowania można znaleźć w instrukcji *Firmware upgrade.pdf* dostępnej na www.roger.pl. Przesyłanie oprogramowania do urządzenia odbywa się za pośrednictwem magistrali RS485 i nie wymaga jego demontażu z miejsca zainstalowania. Do przesyłania oprogramowania firmowego należy użyć dedykowanego do tego celu programu RogerISP v4 (do pobrania z www.roger.pl). Każdorazowo po aktualizacji oprogramowania kontrolera należy przeprowadzić Reset Pamięci i ponownie przesłać ustawienia z poziomu komputera.

Uwaga: Równoległe z aktualizacją oprogramowania kontrolera należy dokonać aktualizacji programu zarządzającego PR Master.

Zaciski podłączeniowe	
Zacisk	Funkcja
+ACC-	Bateria rezerwowa
AC	Wejście zasilania AC, 18-22V min. 30VA
+AUX-	Wyjście zasilania 12VDC/1A, zacisk AUX- zwarty wewnętrznie z masą zasilania (GND)
REL1-NO	Wyjście przekaźnikowe REL1, kontakt normalnie otwarty, 24V/1.5A
REL1-COM	Wyjście przekaźnikowe REL1, kontakt wspólny, 24V/1.5A
REL1-NC	Wyjście przekaźnikowe REL1, kontakt normalnie zamknięty, 24V/1.5A
REL2-NO	Wyjście przekaźnikowe REL2, kontakt normalnie otwarty, 24V/1.5A
REL2-COM	Wyjście przekaźnikowe REL2, kontakt wspólny, 24V/1.5A
REL2-NC	Wyjście przekaźnikowe REL2, kontakt normalnie zamknięty, 24V/1.5A
IN1	Wejście IN1, wewnętrznie zwarte z plusem zasilania za pośrednictwem rezystora 5.6k Ω
COM	Zacisk masy (GND), wewnętrznie zwarty z minusem zasilania
IN2	Wejście IN2, wewnętrznie zwarte z plusem zasilania za pośrednictwem rezystora 5.6k Ω
IN3	Wejście IN3, wewnętrznie zwarte z plusem zasilania za pośrednictwem rezystora 5.6k Ω
COM	Zacisk masy (GND), wewnętrznie zwarty z minusem zasilania
IN4	Wejście IN4, wewnętrznie zwarte z plusem zasilania za pośrednictwem rezystora 5.6k Ω
IO1	Wyjście tranzystorowe IO1, 1.0A, maks. 15VDC
IO2	Wyjście tranzystorowe IO2, 1.0A, maks. 15VDC
RS485 A	Linia komunikacyjna A interfejsu RS485
RS485 B	Linia komunikacyjna B interfejsu RS485
SHLD	Ekran kabla RS485
CLK	Linia we/wy, może funkcjonować jako programowalne wejście NO/NC lub programowalne wyjście tranzystorowe o obciążalności 150mA/15VDC
DTA	Linia we/wy, może funkcjonować jako programowalne wejście NO/NC lub programowalne wyjście tranzystorowe o obciążalności 150mA/15VDC

+TML-	Wyjście zasilające 12VDC/200mA, zacisk TML- wewnętrznie zwarty z minusem zasilania (GDN)
-------	--

Dane techniczne	
Parametr	Wartość
Zasilanie	18-22V AC, min. 30VA
Pobór prądu	Do 100mA (bez dodatkowego obciążenia na liniach AUX i TML).
Klasa środowiskowa (wg EN 50131-1)	Klasa I, warunki wewnętrzne, zakres temperatur od +5°C do +40°C, wilgotność względna od 0 do 95% (bez kondensacji)
Wymiary modułu	151 X 87 mm
Waga	~ 100g
Certyfikaty	CE

Oznaczenia handlowe	
ME-1	Metalowa obudowa z transformatorem 18V/40VA. Możliwość zamontowania jednego modułu CPR32-SE lub PR402.
ME-2	Metalowa obudowa z transformatorem 80VA. Możliwość zamontowania czterech modułów CPR32-SE lub PR402 (wymagany zestaw montażowy ZMPR-1).
ME-2-S	Metalowa obudowa z transformatorem 80VA oraz fabrycznie zainstalowanym zestawem montażowym ZMPR-1. Możliwość zamontowania czterech modułów CPR32-SE lub PR402.
ZMPR-1	Zestaw montażowy do obudowy MW-2. Umożliwia zamontowanie czterech modułów CPR32-SE lub PR402.
RM-2	Moduł dwóch wyjść przekaźnikowych 1.5A/24V z jednym przełączalnym stykiem NO/NC. Sterowanie przekaźnikami może następować zarówno przez podanie niskiego jak i wysokiego poziomu sygnału sterującego (prąd sterujący do 5mA), załączenie przekaźnika jest sygnalizowane na wskaźniku LED umieszczonym na płycie modułu.
UT-2	Interfejs komunikacyjny RS232-RS485.
UT-2USB	Interfejs komunikacyjny USB-RS485.
UT-4	Interfejs komunikacyjny Ethernet-RS485/RS232.
RUD-1	Interfejs komunikacyjny USB-RS485 z wbudowanym zasilaczem 12VDC/150mA.

Kontakt:**Roger sp.j.****82-400 Sztum****Gościszewo 59****Tel.: +48 55 272 0132****Faks: +48 55 272 0133****e-mail: biuro@roger.pl****web: www.roger.pl**