

Sieciowa kamera serii IX30 Sarix™

CYFROWE KAMERY HD O ROZDZIELCZOŚCI 3,1 MEGAPIKSELA

Cechy charakterystyczne

- Otwarte standardy IP
- Rozdzielczość do 3,1 Megapiksela (2048 x 1536)
- Do 30 obrazów na sekundę (ips) przy rozdzielczości 1280 x 720
- Funkcja ABF (Auto Back Focus)
- Kompresja H.264 oraz MJPEG
- Modele kolorowe oraz dzień/noc
- Wejście ustawień video
- Czutość do 0.05 luksa
- Funkcja Power over Ethernet (IEEE 802.3af) lub zasilanie 24 VAC
- Do 2 strumieni video jednocześnie
- Możliwość podglądu sygnału z wykorzystaniem sieci, do 16 kamer jednocześnie
- Pamięć wewnętrzna (Mini SD) w przypadku alarmu



(OBIEKTYW NIE JEST CZĘŚCIĄ ZESTAWU KAMERY)

Kamera **serii IX30 z technologią Sarix™** jest sieciową kamerą wyposażoną w obiektyw o rozdzielczości 3,1 Megapiksela (MPx). Charakteryzuje się najlepszą jakością obrazu i wysoką wydajnością możliwości przetwarzania sygnału. Zaprojektowana do szybkiej instalacji, wyposażona została w zaawansowane funkcje niezbędne, aby sprostać wysokim wymogom zabezpieczeń.

Technologia **Sarix** definiuje następną generację wydajności zabezpieczających urządzeń monitorujących, zapewniając wysoką rozdzielczość obrazu (HD), zaawansowane możliwości wykorzystania technologii Low Light, doskonałe odwzorowanie kolorów i szybkie możliwości przetwarzania obrazu. Kompresja H.264 plików video o wysokiej rozdzielczości, dzięki której pliki te zmniejszają swoje rozmiary do 20 razy sprawia, iż ich nagrywanie staje się coraz bardziej dostępne.

Kamera

Seria Sarix IX30 stanowią dwa modele o rozdzielczości 3,1 Megapiksela: kolorowy oraz dzień/noc. Oba modele charakteryzuje zaawansowane wykorzystanie technologii Low Light. Model dzień/noc wyposażony został w mechaniczny filtr podczerwieni (IR), zwiększający czułość urządzenia w miejscach o słabym oświetleniu.

Seria Sarix IX30 obsługuje dwa strumienie video jednocześnie. Oba strumienie mogą zostać skompresowane do formatu MJPEG oraz H.264 z wykorzystaniem różnych rozdzielczości. Strumienie mogą być konfigurowane według liczby klatek, szybkości klatek na sekundę, oraz struktur GOP (grupy obrazów).

Seria Sarix IX30 jest łatwa w instalacji, natomiast funkcja ABF (automatyczna tylna płaszczyzna ostrości) ułatwia regulację ostrości. Wygodne wejście ustawień video eliminuje potrzebę wykorzystania laptopa do podglądu obrazu, w czasie instalacji kamery.

Seria Sarix IX30 posiada zintegrowany moduł Power over Ethernet (PoE) IEEE 802.3af, który dostarcza zasilanie kamery, wykorzystując do tego celu sieć. Eliminuje to konieczność instalacji dodatkowych źródeł zasilania. Jeżeli PoE jest niedostępne, kamera może być zasilana 24 VAC.

Interfejs sieci

Seria Sarix IX30 wykorzystuje standardową przeglądarkę sieciową jako zdalny moduł administracji i programowania. W obrębie jednej sieci, istnieje możliwość podglądu do 16 sygnałów kamer.

Protokoły sieciowe takie jak konfiguracja SSL certyfikatów bezpieczeństwa, SSH zdalnego wylogowania oraz QoS priorytetu lub gwarancji przepływu danych mogą być programowane za pomocą przeglądarki sieciowej.

Systematyzacja

Seria Sarix IX30 może pracować z protokołem Pelco IP, systemami hybrydowymi (na przykład Endura® 2.0 lub nowszy) oraz Digital Sentry® wersja 1.6 lub nowsza. Kamera charakteryzuje się również otwartą architekturą połączeń z oprogramowaniem firm trzecich. Pelco oferuje interfejs programowania aplikacji (API) dla przepływu z kamerami sieciowymi Pelco.



SPECYFIKACJA TECHNICZNA

INFORMACJE OGÓLNE

Typ matrycy	1/3-cala (efektywnie)
Rodzaj matrycy	CMOS
Odczyt matrycy	Skanowanie progresywne
Rozdzielczość maksymalna	2048 x 1536
Stosunek sygnał/szum	50dB automatyczna przesłona
Typ obiektywu	Napęd DC
Zakres elekt. migawki	1~1/10,000s
Szeroki zakres dynamiki	60dB
Balans bieli	2000° do 10000°K
Czułość	f/1.2, 2800K, SNR >24dB
Kolor (1x/33ms)	1.00 luksa
Kolor SENS (15x/500ms)	0,20 luksa
Mono (1x/33ms)	0,20 luksa
Mono SENS (15x/500ms)	0,05 luksa

INFORMACJE ELEKTRYCZNE

Port	Złącze RJ-45 dla 100Base-TX Auto MDI/MDI-X
Typ okablowania	Cat5 lub lepszy dla 100Base-TX
Moc wejściowa	24 VAC lub PoE (IEEE 802.3af klasa 3)
Pobór mocy	< 6W
Aktualny pobór mocy	
PoE	< 200mA maksymalnie
24 VAC	< 295mA nominalnie; < 390mA maksymalnie
Pamięć wewnętrzna	Mini SD
Wejście alarmowe	10 VDC maksymalnie, 5mA maksymalnie
Wyjście alarmowe	0 do 15 VDC maksymalnie, 75mA maksymalnie
Złącze serwisowe	Zewnętrzne, 3 złącza, 2,5mm

INFORMACJE MECHANICZNE

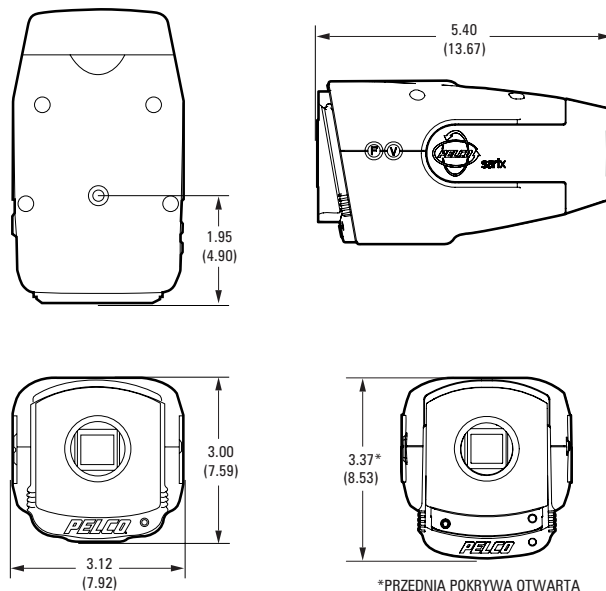
Mocowanie obiektywu	Mocowanie CS, regulowane
Mocowanie kamery	0.25-cala (0.64cm) śruba UNC-20, góra i dół obudowy kamery

WŁAŚCIWOŚCI FIZYCZNE

Wymiary	5,4" dł. x 3,1" szer. x 3,0" wys. (13,7 x 7,9 x 7,6cm)
Waga (bez obiektywu)	1.11 funta (0.50kg)
Waga z opakow.	2.00 funty (0.90kg)

INFORMACJE O ŚRODOWISKU PRACY

Temperatura robocza	14° do 122°F (-10° do 50°C)
Temperatura magazynowania	14° do 158°F (-10° do 70°C)
Wilgotność magazynowania	20% do 90%, bez kondensacji



*PRZEDNIA POKRYWA OTWARTA

UWAGA: wartości w nawiasach są podane w cm; wszystkie inne są podane w calach

VIDEO

Kodowanie video	H.264 główne lub podstawowe MJPEG
Strumienie video	Do 2 strumieni jednocześnie; drugi strumień zmienny, zależnie od ustawień strumienia głównego
Liczba klatek	Do 30, 25, 24, 15, 12.5, 12, 10, 8, 7.5, 6, 5, 4, 3, 2, 1 (zależnie od kodowania, rozdzielczości i konfiguracji strumienia)

Dostępne rozdzielczości

MPx	Rozdzielczość			Maksymalne IPS	
	Szerokość	Wysokość	Współ. obrazu	MJPEG	H.264
3.1	2048	1536	4:3	10 ips	3 ips
2.1	1920	1080	16:9	15 ips	6 ips
1.9	1600	1200	4:3	15 ips	6 ips
1.3	1280	1024	5:4	20 ips	8 ips
1.2	1280	960	4:3	20 ips	10 ips
0.9	1280	720	16:9	30 ips	12.5 ips
0.5	800	600	4:3	30 ips	25 ips
0.3	640	480	4:3	30 ips	30 ips
0.1	320	240	4:3	30 ips	30 ips

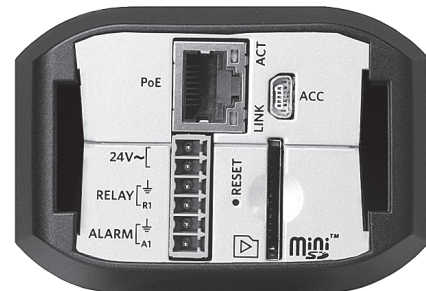
Rozdzielczości dodatkowe	640 x 512, 640 x 352, 480 x 368, 480 x 272, 320 x 256, oraz 320 x 176
Obsługiwane protokoły	TCP/IP, UDP/IP (Unicast, Multicast IGMP), UPnP, DNS, DHCP, RTP, RTSP, NTP, IPv4, SNMP, QoS, HTTP, HTTPS, LDAP (klient), SSH, SSL, SMTP, FTP, MDNS (Bonjour)

Użytkownicy	
Unicast	Do 2 użytkowników jednocześnie
Multicast	Nieograniczona liczba użytkowników H.264
Zabezpieczenia	Zabezpieczone hasłem
Interfejs oprogramowania	Przeglądarka i ustawienia, do 16 kamer
Integracja z systemami Pelco	Endura 2.0 (lub nowszy) lub Digital Sentry 1.6 (lub nowszy)
Otwarta integracja IP	Kamera Pelco IP API
Wymagania min. przeglądarki	

Wymagania	PC (Pentium® 4, 1.6 GHz) oraz Windows® XP, Windows Vista®, lub Mac® OS X 10.4 (lub nowszy)
RAM	512 MB
Karta Ethernet	100 Megabitów
Przeglądarka	Microsoft® Internet Explorer® 7.0 (lub nowsza) lub Mozilla® Firefox® 3.0 (lub nowsza)
Rozdzielczość ekranu	1024 x 768 pikseli lub wyższa, 16-bitowy tryb koloru



WIDOK PRZEDNI, JEDYŃIE KAMERA (OTWARTE DLA UKAZANIA ZŁĄCZA SERWISOWEGO)



WIDOK TYLNY

SPECYFIKACJA TECHNICZNA

MODELE

IX30C	Sieciowa kamera kolorowa Sarix 3.1 MPx
IX30DN	Sieciowa kamera dzień/noc Sarix 3.1 MPx

CERTYFIKATY

- CE, Klasa B
- FCC, Klasa B
- Certyfikat UL/cUL
- C-Tick*
- GOST*

*W czasie drukowania niniejszej instrukcji, trwał proces nadawania certyfikatów. Prosimy o sprawdzenie aktualnych informacji na temat certyfikatów na stronie internetowej – www.pelco.com lub w najnowszym programie B.O.S.S.

ZALECANE MOCOWANIA

C10-UM	Uniwersalne mocowanie kamery
--------	------------------------------

ZALECANE OBUDOWY

EH1512	Obudowa wewnętrzna/zewnętrzna
EH3512	Obudowa zewnętrzna
DF8	8 calowe mocowanie kopuły

ZALECANE OBIEKTYWY

13M2.2-6	Obiektywy megapikselowe, o zmiennej ogniskowej, 2.2~6.0mm, f/1.3~2.0
13M2.8-8	Obiektywy megapikselowe, o zmiennej ogniskowej, 2.8~8.0mm, f/1.2~1.9
13M2.8-12	Obiektywy megapikselowe, o zmiennej ogniskowej, 2.8~12.0mm, f/1.4~2.7
13M15-50	Obiektywy megapikselowe, o zmiennej ogniskowej, 15.0~50.0mm, f/1.5~2.1

Obiektywy Pelco zostały zaprojektowane i przetestowane, w celu zapewnienia optymalnej jakości obrazu kamer serii IX30. Zastosowanie standardowych obiektywów dla kamer serii IX30 ograniczy rozdzielczość kamery i obniży jakość obrazu.

Pole widzenia w stopniach		Współczynnik obrazu		
		16:9	4:3	5:4
2.2mm	Poziomo	109	109	109
	Pionowo	64	84	88
2.8mm	Poziomo	89	89	89
	Pionowo	49	67	70
6.0mm	Poziomo	42	42	42
	Pionowo	24	32	34
8.0mm	Poziomo	32	32	32
	Pionowo	18	24	25
12.0mm	Poziomo	21	21	21
	Pionowo	12	16	17
15.0mm	Poziomo	16	16	16
	Pionowo	9	12	13
50.0mm	Poziomo	5	5	5
	Pionowo	3	4	4

Nazwy Pelco, logo Pelco, B.O.S.S., Digital Sentry, oraz Endura są zarejestrowanymi znakami towarowymi firmy Pelco.
Sarix jest znakiem towarowym firmy Pelco, Inc. Microsoft, Internet Explorer oraz Windows są zarejestrowanymi znakami towarowymi firmy Microsoft Corporation.
Mozilla oraz Firefox są zarejestrowanymi znakami towarowymi Mozilla Corporation.
Pentium jest zarejestrowanym znakiem towarowym firmy Intel Corporation.
Specyfikacja produktu lub jego dostępność może ulec zmianie bez powiadamiania.
©Copyright 2008, Pelco, Inc. Wszystkie prawa zastrzeżone.