

## Sieciowa kamera serii IXSO Sarix™

CYFROWE KAMERY O STANDARDOWEJ ROZDZIELCZOŚCI 0,5 MEGAPIKSELA

### Cechy charakterystyczne

- Otwarte standardy IP
- Rozdzielczość SVGA (800 x 600)
- Do 30 obrazów na sekundę (ips) przy wszystkich rozdzielczościach
- Funkcja ABF (Auto Back Focus)
- Kompresja H.264, MJPEG oraz JPEG-4
- Modele kolorowe oraz Dzień/Noc
- Wejście ustawień video
- Czutość do 0.05 luksa
- Funkcja Power over Ethernet (IEEE 802.3af) lub zasilanie 24 VAC
- Do 2 strumieni video jednocześnie
- Możliwość podglądu sygnału z wykorzystaniem sieci, do 16 kamer jednocześnie
- Pamięć wewnętrzna (Mini SD) w przypadku alarmu



(OBIEKTYW NIE JEST CZĘŚCIĄ ZESTAWU KAMERY)

Kamera **serii IXSO z technologią Sarix™** jest sieciową kamerą wyposażoną w obiektyw o standardowej rozdzielczości. Charakteryzuje się najlepszą jakością obrazu i wysoką wydajnością możliwości przetwarzania sygnału. Zaprojektowana do szybkiej instalacji, wyposażona została w zaawansowane funkcje niezbędne, aby sprostać wysokim wymogom zabezpieczeń.

Technologia **Sarix** definiuje następną generację wydajności zabezpieczających urządzeń monitorujących, zapewniając wysoką rozdzielczość obrazu, zaawansowane możliwości wykorzystania technologii Low Light, doskonałe odwzorowanie kolorów i szybkie możliwości przetwarzania obrazu. Kompresja H.264 plików video, umożliwia redukcję ich rozmiaru 20 razy sprawia, iż ich nagrywanie staje się coraz bardziej dostępne.

#### Kamera

**Seria IXSO** stanowią dwa modele o standardowej rozdzielczości: kolorowy oraz dzień/noc. Oba modele charakteryzuje zaawansowane wykorzystanie technologii Low Light. Model dzień/noc wyposażony został w mechaniczny filtr podczerwieni (IR), zwiększający czułość urządzenia w miejscach o słabym oświetleniu.

**Seria IXSO** obsługuje dwa strumienie video jednocześnie. Oba strumienie mogą zostać skompresowane do formatu MJPEG, JPEG-4 oraz H.264 z wykorzystaniem różnych rozdzielczości. Strumienie mogą być konfigurowane według liczby klatek, szybkości klatek na sekundę, oraz struktur GOP (grupy obrazów).

**Seria IXSO** jest łatwa w instalacji, natomiast funkcja ABF (automatyczna tylna płaszczyzna ostrości) ułatwia regulację ostrości. Wygodne wejście ustawień video eliminuje potrzebę wykorzystania laptopa do podglądu obrazu, w czasie instalacji kamery.

**Seria IXSO** posiada zintegrowany moduł Power over Ethernet (PoE) IEEE 802.3af, który dostarcza zasilanie kamery, wykorzystując do tego celu sieć. Eliminuje to konieczność instalacji dodatkowych źródeł zasilania. Jeżeli PoE jest niedostępne, kamera może być zasilana 24 VAC.

#### Interfejs sieci

**Seria IXSO** wykorzystuje standardową przeglądarkę sieciową jako zdalny moduł administracji i programowania. W obrębie jednej sieci, istnieje możliwość podglądu do 16 sygnałów kamer.

Protokoły sieciowe takie jak konfiguracja SSL certyfikatów bezpieczeństwa, SSH zdalnego wylogowania oraz QoS priorytetu lub gwarancji przepływu danych mogą być programowane za pomocą przeglądarki sieciowej.

#### Systematyzacja

**Seria IXSO** może pracować z protokołem Pelco IP, systemami hybrydowymi takimi jak Endura® wersja 1.5 (lub nowszy), MPEG-4 or wersja 2.0 (lub nowszy), H.264; Digital Sentry® wersja 1.6 (lub nowszy); DX8100 wersja 2.0 (lub nowszy); oraz DVR5100 wersja 1.5 (lub nowszy). Kamera charakteryzuje się również otwartą architekturą połączeń z oprogramowaniem firm trzecich. Pelco oferuje interfejs programowania aplikacji (API) dla przepływu z kamerami sieciowymi Pelco.



International Standards  
Organization Registered Firm;  
ISO 9001 Quality System



# SPECYFIKACJA TECHNICZNA

## INFORMACJE OGÓLNE

Typ matrycy	1/3-cala (efektywnie)
Rodzaj matrycy	CMOS
Odczyt matrycy	Skanowanie progresywne
Rozdzielczość maksymalna	800 x 600
Stosunek sygnał/szum	50dB automatyczna przesłona
Typ obiektywu	Napęd DC
Zakres elekt. migawki	1~1/10000s
Szeroki zakres dynamiki	60dB
Balans bieli	2000° do 10000°K
Czułość	f/1.2, 2800K, SNR >24dB
Kolor (1x/33ms)	1.00 Luksa
Kolor SENS (15x/500ms)	0,20 Luksa
Mono (1x/33ms)	0,20 Luksa
Mono SENS (15x/500ms)	0,05 Luksa

## INFORMACJE ELEKTRYCZNE

Port	Złącze RJ-45 dla 100Base-TX Auto MDI/MDI-X
Typ okablowania	Cat5 lub lepszy dla 100Base-TX
Moc wejściowa	24 VAC lub PoE (IEEE 802.3af klasa 3)
Pobór mocy	< 6 W
Aktualny pobór mocy	
PoE	< 200mA maksymalnie
24 VAC	< 295mA nominalnie; < 390mA maksymalnie
Pamięć wewnętrzna	Mini SD
Wejście alarmowe	10 VDC maksymalnie, 5mA maksymalnie
Wyjście alarmowe	0 do 15 VDC maksymalnie, 75mA maksymalnie
Złącze serwisowe	Zewnętrzne, 3 złącza, 2,5mm

## INFORMACJE MECHANICZNE

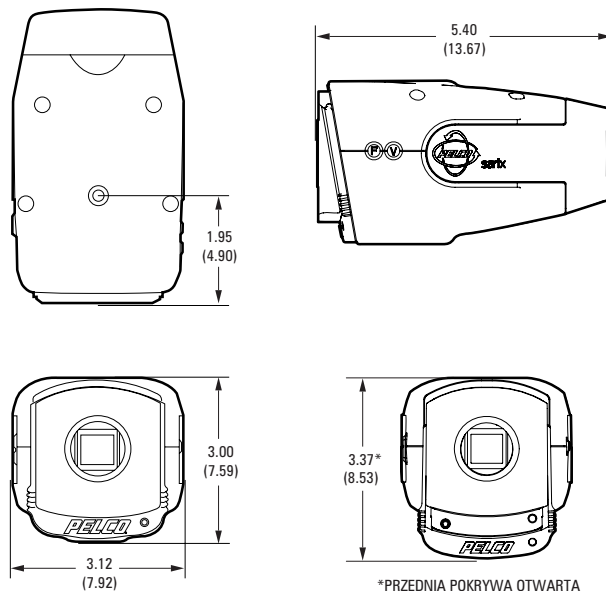
Mocowanie obiektywu	Mocowanie CS, regulowane
Mocowanie kamery	0.25-cala (0.64cm) śruba UNC-20, góra i dół obudowy kamery

## WŁAŚCIWOŚCI FIZYCZNE

Wymiary	5,4" dł. x 3,1" szer. x 3,0" wys. (13,7 x 7,9 x 7,6cm)
Waga (bez obiektywu)	1.11 funta (0.5kg)
Waga z opakow.	2 funty (0,9kg)

## INFORMACJE O ŚRODOWISKU PRACY

Temperatura robocza	14° do 122°F (-10° do 50°C)
Temperatura magazynowania	14° do 158°F (-10° do 70°C)
Wilgotność magazynowania	20% do 90%, bez kondensacji



UWAGA: wartości w nawiasach są podane w cm; wszystkie inne są podane w calach

## VIDEO

Kodowanie video	H.264 standardowo, MPEG-4, MJPEG
Strumienie video	Do 2 strumieni jednocześnie; drugi strumień jest zmienny, zależnie od ustawień strumienia głównego
Liczba klatek	Do 30, 25, 24, 15, 12.5, 12, 10, 8, 7.5, 6, 5, 4, 3, 2, 1 (zależnie od kodowania, rozdzielczości i konfiguracji strumienia)

Dostępne rozdzielczości

Mega-piksele	Rozdzielczość			Maksymalna IPS		
	Szerokość	Wysokość	WSP. obrazu	MJPEG	H.264 podstawowo	MPEG-4
0.5	800	600	4:3	30 ips	25 ips	N/A
0.3	640	480	4:3	30 ips	30 ips	30 ips
0.1	320	240	4:3	30 ips	30 ips	30 ips

Rozdzielczości dodatkowe  
640 x 512, 640 x 352, 480 x 368, 480 x 272, 320 x 256, 320 x 176, 4CIF (704 x 480 i 704 x 576), oraz CIF (352 x 240 i 352 x 288)

Obsługiwane protokoły  
TCP/IP, UDP/IP (Unicast, Multicast IGMP), UPnP, DNS, DHCP, RTP, RTSP, NTP, IPv4, SNMP, QoS, HTTP, HTTPS, LDAP (Klient), SSH, SSL, SMTP, FTP, MDNS (Bonjour)

Użytkownicy  
Unicast Do 2 użytkowników jednocześnie  
Multicast Nieograniczona liczba użytkowników H.264 lub MPEG-4

Zabezpieczenia  
Interfejs oprogramowania Zabezpieczone hasłem  
Przeglądarka i ustawienia, do 16 kamer

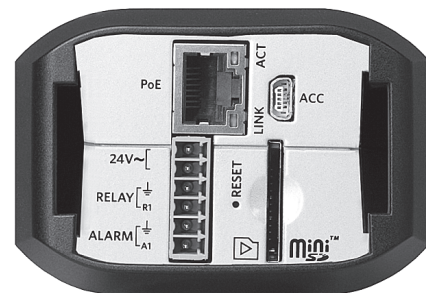
Integracja z systemami Pelco  
Endura 1.5 (lub nowszy), MPEG-4 lub Endura 2.0 (lub nowszy), H.264  
Digital Sentry 1.6 (lub nowszy) DVR5100  
Seria 1.5 (lub nowszy) DX8100 Seria 2.0 (lub nowszy)

Otwarta integracja IP  
Kamera Pelco IP API

Wymagania min. przeglądarki  
Wymagania PC (Pentium® 4, 1.6 GHz) oraz Windows® XP, Windows Vista®, lub Mac® OS X 10.4 (lub nowszy)  
RAM 512 MB  
Karta Ethernet 100 Megabitów  
Przeglądarka Microsoft® Internet Explorer® 7.0 (lub nowsza) lub Mozilla® Firefox® 3.0 (lub nowsza)  
Rozdzielczość ekranu 1024 x 768 pikseli lub wyższa, 16- lub 32-bitowy tryb koloru



WIDOK PRZEDNI, JEDYŃIE KAMERA (OTWARTE DLA UKAZANIA ZŁĄCZA SERWISOWEGO)



WIDOK TYLNY

# SPECYFIKACJA TECHNICZNA

## MODELE

IXSOC	Sieciowa kamera kolorowa SVGA Sarix 0,5 MPx
IXSODN	Sieciowa kamera dzień/noc SVGA Sarix 0,5 MPx

## CERTYFIKATY

- CE, Klasa B
- FCC, Klasa B
- Certyfikat UL/cUL
- C-Tick\*
- GOST\*

\*W czasie drukowania niniejszej instrukcji, trwa proces nadawania certyfikatów. Prosimy o sprawdzenie aktualnych informacji na temat certyfikatów na stronie internetowej – [www.pelco.com](http://www.pelco.com) lub w najnowszym programie B.O.S.S.

## ZALECANE MOCOWANIA

C10-UM	Uniwersalne mocowanie kamery
--------	------------------------------

## ZALECANE OBUDOWY

EH1512	Obudowa wewnętrzna/zewnętrzna
EH3512	Obudowa zewnętrzna
DF8	8 calowe mocowanie kopuły

## ZALECANE OBIEKTYWY

13VD2.5-6	Obiektyw o zmiennej ogniskowej, 2.5~6.0mm, f/1.4~2.1
13VD2.8-12	Obiektyw o zmiennej ogniskowej, 2.8~12.0mm, f/1.4~2.9
13VD3-8	Obiektyw o zmiennej ogniskowej, 3.0~8.0mm, f/1.0~1.4
13VD5-50	Obiektyw o zmiennej ogniskowej, 5.0~50.0mm, f/1.4~2.9

Pole widzenia w stopniach		Współczynnik obrazu		
		16:9	4:3	5:4
2.5mm	Poziomo	96	96	96
	Pionowo	51	74	79
2.8mm	Poziomo	89	89	89
	Pionowo	49	67	70
3.0mm	Poziomo	82	82	82
	Pionowo	43	62	66
5.0mm	Poziomo	50	50	50
	Pionowo	26	38	40
6.0mm	Poziomo	42	42	42
	Pionowo	24	32	34
8.0mm	Poziomo	32	32	32
	Pionowo	18	24	25
12.0mm	Poziomo	21	21	21
	Pionowo	12	16	17
50.0mm	Poziomo	5	5	5
	Pionowo	3	4	4

Nazwy Pelco, logo Pelco, B.O.S.S., Digital Sentry, oraz Endura są zarejestrowanymi znakami towarowymi firmy Pelco.  
Sarix jest znakiem towarowym firmy Pelco, Inc.  
Microsoft, Internet Explorer oraz Windows są zarejestrowanymi znakami towarowymi firmy Microsoft Corporation.  
Mozilla oraz Firefox są zarejestrowanymi znakami towarowymi Mozilla Corporation.  
Pentium jest zarejestrowanym znakiem towarowym firmy Intel Corporation. Specyfikacja produktu lub jego dostępność może ulec zmianie bez powiadamiania.  
©Copyright 2008, Pelco, Inc. Wszystkie prawa zastrzeżone.