

Full HD w trudnych warunkach

3-megapikselowa kamera sieciowa



Wandaloodporna kopułkowa kamera sieciowa Full HD o rozdzielczości 3 megapikseli z promiennikiem podczerwieni

SNV-7080R

Model SNV-7080R to najnowsza wandaloodporna kamera kopułkowa w ofercie kamer 3-megapikselowych firmy Samsung, zgodna ze specyfikacją ONVIF. Jest ona wyposażona w procesor WiseNet2 DSP firmy Samsung, który został specjalnie zaprojektowany tak, aby zapewniać użytkownikom maksymalne korzyści z użytkowania najnowszej technologii kamer megapikselowych. Model SNV-7080R ze szczelnością w klasie IP66 zapewnia wydajność w wymagającym otoczeniu, w którym mogą występować ciężkie lub zmienne warunki atmosferyczne, a także próby zniszczenia lub sabotażu. Ponadto dzięki 15 wbudowanym diodom podczerwieni model SNV-7080R generuje wyraźne obrazy obiektów oddalonych do 25 m od kamery, nawet w warunkach całkowitej ciemności. Kamera umożliwia wyświetlanie obrazów w wielu rozdzielczościach, od CIF (320 x 240) poprzez 1080p Full HD (w formacie 16:9) do rozdzielczości 3 megapikseli (2048 x 1536). Obrazy te mogą być przesyłane jednocześnie, dzięki czemu można zoptymalizować rejestrację i podgląd na żywo.



- Maks. rozdzielczość 3M (2048 x 1536)
- Obsługa rozdzielczości 16:9 (1080p)
- Obiektyw zmiennoogniskowy 3-8,5 mm (2,8x) sterowany silnikiem
- 15 wbudowanych diod podczerwieni, obserwacja do 25 m w nocy
- Podwójny kodek H.264 / MJPEG i wielostrumieniowość
- WDR Full HD
- Inteligentna kompresja (kodowanie ROI)
- Klasa szczelności IP66

Wandaloodporna kopułkowa kamera sieciowa Full HD na podczerwień o rozdzielczości 3 megapikseli

SNV-7080R



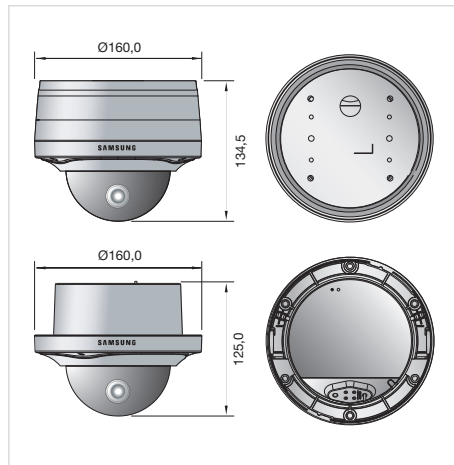
Dane techniczne



SNV-7080RN/P	
WIZJA	
Przetwornik obrazu	1/2,8-calowy przetwornik CMOS o rozdzielczości 1,3 mln pikseli
Całkowita liczba pikseli	2.144(poz.) X 1.588(pion.)
Piksele efektywne	2.096(poz.) X 1.561(pion.)
Skanowanie	Progresywne
Min. poziom oświetlenia	Kolor: 1 luks (F1.2, 50IRE), 0,017 luksa (Sens-up 60x), czarno-biały: 0 luksów (F1.2, 50IRE, diody podczerwieni wł.)
Stosunek sygnał/szum	50dB
Wyjście wizji	CVBS: całkowity sygnał wizyjny 1,0 Vp-p/75Ω, 704 x 480(N), 704 x 576(P), do podglądu przy instalacji
OBIEKTYW	
Ogniskowa (zoom)	3–8,5mm (2,8X) o zmiennej ogniskowej, sterowanie silnikiem
Apertura maksymalna	F1.2
Kątowe pole widzenia	poz. : 100°(panor.) – 35.3°(Tele), pion. : 74.6°(panor.) – 26°(Tele)
Regulacja ostrości	Zdalne sterowanie przez sieć (ręczne, pojedynczy AF)
Typ obiektywu	Automatyczna przysłona DC
Montaż obiektywu	Wbudowany
PANORAMOWANIE/WYCHYLANIE/OBRACANIE RĘCZNE	
Zakres panoramowania	0° – 355°
Zakres wychylania	0° – 90°
Zakres obrotu	0° – 355°
FUNKCJE PODSTAWOWE	
Diody podczerwieni	15 szt.
Odległość obserwacji przy braku oświetlenia	25m
Nazwa kamery	Wyt./wł. (wyświetlanie do 15 znaków)
Dzień/noc	Autom. (filtr podczerwieni)/kolorowy/czarno-biały/zewnętrzny czarno-biały
Kompensacja tylnego oświetlenia	Wyt./BLC/HLC
WDR	Wyt./wł. (WDR Full HD)
Poprawa kontrastu	SSDR (ang. Samsung Super Dynamic Range – superdynamiczny zakres Samsung) (wyt./wł.)
Cyfrowa redukcja szumów	SSNR III (filtr szumów 2D+3D) (wyt./wł.)
Detekcja ruchu	Wyt./wł. (4 programowalne strefy)
Strefy prywatności	Wyt./wł. (1 x 4-punktowa strefa poligonalna + 16 x strefa prostokątna)
Sens-up (integracja ramki)	Wyt./autom. (2x–60x)
Kontrola wzmocnienia	Wyt./niskie/średnie/wysokie
Balans bieli	ATW (automatyczny balans bieli)/AWC/ręczne/wewnątrz/na zewnątrz
Prędkość migawki elektronicznej	Autom./A.FLK/ręczna
Odwroćcie/odbicie lustrzane	Wyt./wł.
We/wy alarmowe	1x wejście/1x wyjście (przełącznikowe)
SIEĆ	
Ethernet	RJ-45 (10/100 Mb/s)
Format kompresji wizji	H.264, M-JPEG
Rozdzielczość	
<Tryb 3M>	2048 x 1536, 1920 x 1080P (Full HD), 1600 x 1200, 1280 x 1024, 1280 x 960, 1280 x 720P(HD), 1024 x 768, 800 x 600, 800 x 450, 640 x 480, 640 x 360, 320 x 240, 320 x 180
<Tryb 2M>	1920 x 1080P (Full HD), 1280 x 1024, 1280 x 960, 1280 x 720P(HD), 1024 x 768 800 x 600, 800 x 450, 640 x 480, 640 x 360, 320 x 240, 320 x 180
<Tryb 3M>	* H.264: maks. 20 kl./s przy wszystkich rozdzielczościach * MJPEG: 800 x 600 - 320 x 180 – 20 kl./s, 1280 x 1024 - 1920 x 1080 – 15 kl./s, 2048 x 1536 – 10 kl./s
Maks. liczba klatek na sekundę	<Tryb 2M> * H.264: Maks. 30 kl./s przy wszystkich rozdzielczościach (gdy WDR jest wł., maks. liczba klatek na sekundę wynosi 15 kl./s) * MJPEG: 800 x 600 - 320 x 180 – 30 kl./s, 1280 x 1024 - 1920 x 1080: 15 kl./s
Inteligentny kodek	Tak (metoda oparta na obszarach, metoda wykrywania twarzy)
Regulacja jakości obrazu	H.264: Regulacja stopnia kompresji, docelowej szybkości transmisji, M-JPEG: Kontrola poziomu jakości
Metoda kontroli przepływu danych	H.264: CBR lub VBR, M-JPEG: VBR
Strumienie danych	Wielostrumieniowość (do 6 profili)
We/wy audio	Mikrofon/liniowe wejście, liniowe wyjście
Format kompresji dźwięku	G.711 u-law
Komunikacja dźwiękowa	Dwukierunkowy
IP	IPv4, IPv6
Protokoły sieciowe	TCP/IP, UDP/IP, RTP(UDP), RTP(TCP), RTSP, NTP, HTTP, HTTPS, SSL, DHCP, PPPoE, FTP, SMTP, ICMP
Zabezpieczenia	IGMP, SNMPV1/V2C/V3(MIB-2), ARP, DNS, DDNS
Metoda strumieniowania	Autorizacja logowania HTTPS(SSL), uproszczona autoryzacja logowania
Maks. liczba połączeń	Filtrowanie adresów IP, dziennik dostępu użytkowników, autoryzacja 802.1x
Gniazdo karty pamięci	Unicast/Multicast
Zgodność z ONVIF	10 użytkowników w trybie Unicast
Język interfejsu web	SD/SDHC
	Tak
	Angielski, francuski, niemiecki, hiszpański, włoski, chiński, koreański, rosyjski, japoński, szwedzki, duński, portugalski, turecki, polski, czeski, rumuński, serbski, holenderski, chorwacki, węgierski, grecki
Przeglądarka internetowa	Obsługiwane systemy operacyjne: Windows XP/VISTA/7, MAC OS Obsługiwane przeglądarki: Internet Explorer 6,0 lub nowsza, Firefox, Google Chrome, Apple Safari/Safari
WARUNKI ŚRODOWISKOWE	NET-i viewer
Temperatura/wilgotność robocza	Od -40°C do +50°C / poniżej 90% wilgotności względnej
Norma szczelności	Klasa IP66
ZASILANIE	
Napięcie / zasilania	12V DC, 24V AC, PoE (IEEE802.3af)
Pobór mocy	Maks. 9 W lub 650 mA (nagrzewnica wyt.), maks. 13 W lub 800 mA (nagrzewnica wł.)
OBUDOWA	
Kolor/materiał	Korpus: ecru / aluminiowy
Wymiary (szer. x wys.)	Ø160 x 134,5 mm
Waga	1,4 kg

Wymiary

Jednostka: mm



Znak Eco oznacza, że firma Samsung Technin dba o to, aby jej produkty były przyjazne środowisku oraz, że dany produkt jest zgodny z dyrektywą EU RoHS.

Konstrukcja i dane techniczne urządzenia mogą ulec zmianie bez powiadomienia.

■ DYSTRYBUTOREM URZĄDZENIA JEST

