

Zoom 37x/33x/27x uchwyci każdy szczegół



Kopułkowa kamera PTZ 37x/33x/27x wysokiej rozdzielczości

SCP-2370TH/2370H/2370
SCP-2330H/2330
SCP-2270H/2270

Kopułkowe kamery PTZ 37x/33x/27x umożliwiają uzyskanie wysokiej jakości na dużych obszarach dzięki zastosowaniu zoomu optycznego 37x/33x/27x. Dzięki wbudowanemu chipsetowi W-5 firmy Samsung kamery te oferują przejrzyste i żywe obrazy o rozdzielczości 600 linii TV w kolorze i doskonale sprawdzają się przy niskich poziomach oświetlenia sięgających 0,2 luksa. Modele SCP-2370TH/2370H/2330H/2270H są od razu zamontowane w obudowie, co zwiększa ich wygodę użytkowania, a model SCP-2370TH obsługuje jeszcze funkcję automatycznego śledzenia.

- Wysoka rozdzielczość 600 linii TV (kolor), 700 linii TV (czarno-biały)
- Min. poziom oświetlenia 0,2 luksa przy F1,6 (kolor), 0,02 luksa (czarno-biały)
- Imponujący 37-krotny zoom (3,5–129,5 mm)
 - Zoom 33x (3,5–115,5 mm)
 - Zoom 27x (3,5–94,5 mm)
- Automatyczne śledzenie (SCP-2370TH), rzeczywista funkcjonalność dzień/noc (filtr IR), MD, SSNRIII
- IP66, sterowanie koncentryczne: Pelco-C (Coaxitron), 24 V AC

Kopułkowa kamera PTZ 37x/33x/27x wysokiej rozdzielczości

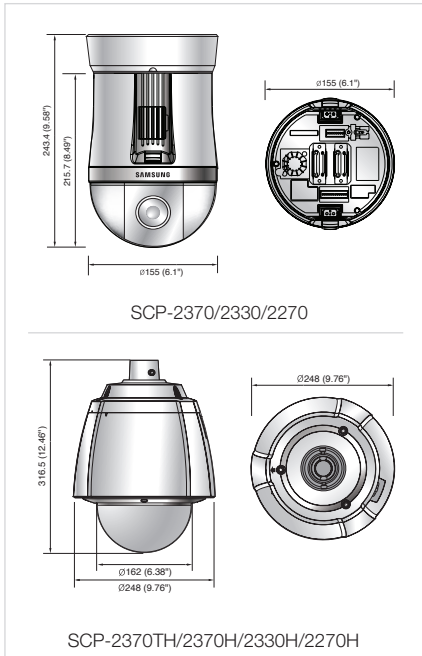
SCP-2370TH/2370H/2370/2330H/2330/2270H/2270



SCP-2370/2330/2270 SCP-2370TH/2370H
/2330H/2270H

Wymiary

Jednostka: mm



Dane techniczne

	SCP-2370THN/2370HN/2370N/2330HN/2330N/2270HN/2270N	SCP-2370THP/2370HP/2370P/2330HP/2330P/2270HP/2270P
WIDEO		
Urządzenie obrazujące	1/4-calowy przetwornik CCDIII Super HAD	
Całkowita liczba pikseli	811 (poz.) x 508 (pion.)	795 (poz.) x 596 (pion.)
Efektywna liczba pikseli	768 (poz.) x 494 (pion.)	752 (poz.) x 582 (pion.)
System skanowania	2 : 1 w trybie z przeplotem	
Synchronizacja	Wewnętrzna/blokada linii	
Częstotliwość	Poz.: 15,734 kHz / pion.: 59,94 Hz	Poz.: 15,625 kHz / pion.: 50 Hz
Rozdzielczość pozioma	Kolor: 600 linii TV	
Min. oświetlenie	Kolor: 0,2 luksa przy F1,6, 0,0004 luksa (nasycenie 512x) Czarno-biały: 0,02 luksa przy F1,6, 0,00004 luksa (nasycenie 512x)	
Współczynnik sygnał/szum	52 dB (AGC wyl., waga wł.)	
Wyjście wideo	CVBS: zespolony sygnał wizyjny 1,0 Vp-p/75Ω	
OBIEKTYW		
Odległość ogniskowa (współczynnik zoomu)	3,5–129,5 mm (37x) / 3,5–115,5 mm (33x) / 3,5–94,5 mm (27x)	
Maks. otwór przesłony	1:1,6 (panor.) – 3,9 (tele)	
Kąt pola widzenia	Poz.: 55,5° (panor.) – 1,59° (tele) / pion.: 42,5° (panor.) – 1,19° (tele) (37x) Poz.: 55,5° (panor.) – 1,77° (tele) / pion.: 42,5° (panor.) – 1,33° (tele) (33x) Poz.: 55,5° (panor.) – 2,24° (tele) / pion.: 42,5° (panor.) – 1,62° (tele) (27x)	
Min. odległość obiektu	1,8 m	
Regulacja ostrości	Autom./ręczna/One AF	
Prędkość zoomu	2,8 s (37x) / 2,2 s (33x) / 1,8 s (27x)	
PANORAM./ODCHYL.		
Zakres pan.	360° (nieograniczony)	
Prędkość panoramowania	Zaprogramowane: 600°/s, ręczne: 0,024°/s – 120°/s (proporcjonalny współczynnik zoomu)	
Zakres odchylenia	-5° ~ 185°	
Prędkość odchylenia	Preset : 600°/sec / Manual : 0,024°/sec ~ 120°/sec (Proportional zoom ratio)	
Ustawienie wstępne	255	
Dokładność ustawienia wstępnego	±0,1°	
Automatyczne śledzenie	Wbudowane (SCP-2370TH)	
INFORMACJE DOTYCZĄCE OBSŁUGI		
Wyświetlanie informacji na ekranie (OSD)	Angielski, japoński, hiszpański, francuski, portugalski, tajwański, koreański	angielski, francuski, niemiecki, hiszpański, włoski, chiński, rosyjski, polski, czeski, turecki, portugalski
Tytuł kamery	Wyt. / wt. (wyświetlanie 12 znaków)	
Dzień i noc	Autom. (filtr IR)/zewnętrzny/kolorowy/czarno-biały	
Kompensacja podświetlenia	BLC / HLC / Wyt.	
Poprawa kontrastu	SSDR (Wyt./Wł.)	
Redukcja szumów cyfrowych	SSNR III (wyt./wł.)	
Cyfrowa stabilizacja obrazu	Wyt./wł.	
Wykrywanie ruchu	Wyt./wł. (8 programowalnych stref)	
Maska prywatności	Wyt./wł. (12 programowalnych stref)	
Nasycenie (Integracja obrazu)	2x–512x	
Regulacja wzmocnienia	Wyt./niskie/wysokie	
Balans bieli	ATW/na zewnątrz/wewnątrz/ręczny/AWC (1700 K–11 000 K)	
Prędkość elektronicznej migawki	1/60–1/120 000 s	1/50–1/120 000 s
Cyfrowy zoom	Wyt./wł. (2x–16x)	
Cyfrowe odwrócenie	Wyt./wł.	
Harmonogram	Dzień/godzina	
Alarm	8 wejść, 3 wyjścia	
Komunikacja	Sterowanie przy użyciu przewodu koncentrycznego (zgodność z SPC-300), RS-485	
Protokół	Sterowanie koncentryczne: Pelco-C (Coaxitron), RS-485: Samsung-T, Samsung-E, Pelco-D, Pelco-P, Vicon, Honeywell, Panasonic, Bosch, AD, GE	
DANE UŻYTKOWE		
Temperatura robocza/wilgotność	SCP-2370TH/2370H/2330H/2270H: Od -50 do +50°C / poniżej 90% wilgotności względnej SCP-2370/2330/2270: Od -10°C do +50°C / 20–80% wilgotności względnej	
Stopień ochrony kamery	IP66: SCP-2370TH/2370H/2330H/2270H	
ELEKTRYCZNE		
Napięcie i prąd wejściowy	24 VAC±10%	
Pobór mocy	SCP-2370TH/2370H/2330H/2270H: Maks. 15 W / 60 W (wentylator i nagrzewnica), SCP-2370/2330/2270: Maks. 15 W	
DANE ZEWNĘTRZNE		
Kolor/materiał	SCP-2370TH/2370H/2330H/2270H: ecru/aluminium, plastik (osłona kopułkowa: przezroczysta), SCP-2370/2330/2270: ecru, plastik (osłona kopułkowa: przezroczysta)	
Wymiary (szer. x wys.)	SCP-2370TH/2370H/2330H/2270H: Ø248 x 316,5 mm SCP-2370/2330/2270: Ø155 x 243,4 mm	
Waga	SCP-2370TH/2370H/2330H/2270H: 4,5 kg, SCP-2370/2330/2270: 2 kg	

Konstrukcja i dane techniczne urządzenia mogą ulec zmianie bez powiadomienia.



Znak Eco oznacza, że firma Samsung Techwin dba o to, aby jej produkty były przyjazne środowisku oraz, że dany produkt jest zgodny z dyrektywą EU RoHS.



■ DYSTRYBUTOREM URZĄDZENIA JEST CE