

Całkowita ciemność

Bardzo małe oświetlenie – 0 luksów



Wysokiej rozdzielczości mała kamera kopułkowa z filtrem podczerwieni

SCD-2020R

Wyposażona we wbudowane wysokowydajne oświetlacze LED, kamera kopułkowa SCD-2020R z diodą podczerwieni umożliwia wykonywanie zdjęć w całkowitej ciemności – 0 luksów. W porównaniu do kamer tej samej klasy, kamera SCD-2020R zapewnia niezrównanej jakości zdjęcia nocne dzięki automatycznej funkcji regulacji nasycenia podczerwieni obiektów na krótkich odległościach, technologii Dzień i noc ICR oraz obiektywowi z korekcją podczerwieni. Obiektyw 3,6 mm idealnie nadaje się do monitorowania niewielkich obszarów, np. małych sklepów, magazynów i korytarzy.

- Wysoka rozdzielczość – 600 linii TV
- Min. oświetlenie 0 luksów (wł. dioda podczerwieni), zasięg podczerwieni – 7 m
- Wbudowany na stałe obiektyw (3,6 mm), SSNR111 (3D+2D)
- Sterowanie przy użyciu przewodu koncentrycznego, 12 V DC

Wysokiej rozdzielczości mała kamera kopułkowa z filtrem podczerwieni

SCD-2020R

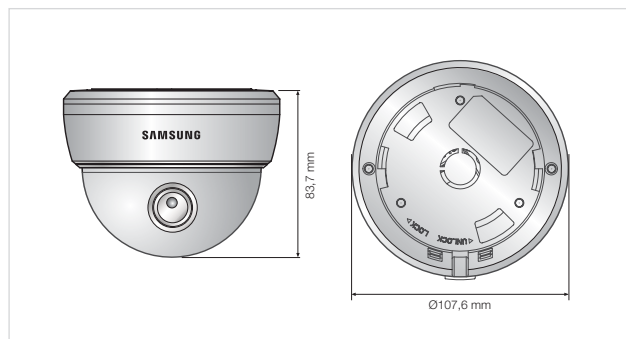


Dane techniczne

	SCD-2020RN	SCD-2020RP
WIDEO		
Urządzenie obrazujące	1/3-calowy przetwornik CCD Super HAD	
Całkowita liczba pikseli	811 (poz.) x 508 (pion.)	795 (poz.) x 596 (pion.)
Efektywna liczba pikseli	768 (poz.) x 494 (pion.)	752 (poz.) x 582 (pion.)
System skanowania	2 : 1 w trybie z przeplotem	
Synchronizacja	Wewnętrzna	
Częstotliwość	Poz.: 15 734 kHz / Pion.: 59,94 Hz	Poz.: 15 625 kHz / Pion.: 50 Hz
Rozdzielczość pozioma	Kolor: 600 linii TV, czarno-biały: 700 linii TV	
Min. oświetlenie	Kolor: 0,15 luksów @F1.2 (50 IRE) czarno-biały: 0 luksów (wł. dioda podczerwieni)	
Współczynnik sygnał/szum	52 dB (AGC wyl., waga wł.)	
Wyjście wideo	CVBS: Zespolony sygnał wizyjny 1,0 Vp-p / 75Ω	
OBIEKTYW		
Odległość ogniskowa (współczynnik zoomu)	3,6 mm	
Maks. otwór przesłony	F2,0	
Kąt pola widzenia	66° (poz.) x 49° (pion.)	
Min. odległość obiektu	0,4 m	
PANORAM./ODCHYL.		
Zakres pan.	0°-352°	
Zakres odchylenia	0°-75°	
INFORMACJE DOTYCZĄCE OBSŁUGI		
Wyświetlanie informacji na ekranie (OSD)	Obsługa wielu języków przy użyciu przewodu koncentrycznego: angielski, japoński, hiszpański, francuski, portugalski, tajwański, koreański	Obsługa wielu języków przy użyciu przewodu koncentrycznego: angielski, francuski, niemiecki, hiszpański, włoski, chiński, rosyjski, polski, czeski, rumuński, serbski, szwedzki, duński, turecki, portugalski
Tytuł kamery	Wyl./wł. (wyświetlane 15 znaków)	
Dzień i noc	Autom. (ICR) /kolorowy/czarno-biały	
Kompensacja podświetlenia	BLC / HLC / Wyl.	
Zakres dynamiczny	SSDR (Wyl./wł.)	
Redukcja szumów cyfrowych	SSNR III (Wyl./wł.)	
Cyfrowa stabilizacja obrazu	Wyl./wł.	
Wykrywanie ruchu	Wyl./wł. (8 programowalnych stref)	
Maska prywatności	Wyl./wł. (12 programowalnych stref)	
Nasylenie (Integracja obrazu)	2x-512x	
Regulacja wzmocnienia	Wyl./Niskie/wysokie	
Balans bieli	ATW/na zewnątrz/wewnątrz/ręczny/AWC (1700 K°-11 000K°)	
Prędkość elektronicznej migawki	1/60-1/120 000 s	1/50-1/120 000 s
Cyfrowy zoom	Wyl./Wł. (1x-16x)	
Obrót/Lustro	H-Rev (Wyl./Wł.), V-Rev (Wyl./Wł.)	
Komunikacja	Sterowanie przy użyciu przewodu koncentrycznego (zgodnego SPC-300)	
Protokół	Pelco-C (Coaxitron)	
Zasięg podczerwieni	7 m (dioda podczerwieni – 8 sztuk)	
DANE UŻYTKOWE		
Temperatura robocza/wilgotność	Od -10°C do +50°C / poniżej 90% RH	
DANE DOTYCZĄCE ZASILANIA		
Napięcie i prąd wejściowy	12 V DC ± 10%	
Pobór mocy	2,5 W	
DANE ZEWNĘTRZNE		
Kolor/materiał	Korpus: Ecu, PC/ABS, Osłona kopułkowa: PC	
Wymiary	Ø107,6 x 83,7 mm	
Waga	280g	

Wymiary

Jednostka: mm



Znak Eco oznacza, że firma Samsung Techwin dba o to, aby jej produkty były przyjazne środowisku oraz, że dany produkt jest zgodny z dyrektywą EU RoHS.

Konstrukcja i dane techniczne urządzenia mogą ulec zmianie bez powiadomienia.

■ DYSTRYBUTOREM URZĄDZENIA JEST

