

Minikamera bliskiego zasięgu

Idealna dla bankomatów



Kamery bankomatowe o wysokiej rozdzielczości

SCB-3020/2020

Kamery wysokiej rozdzielczości SCB-3020/2020 charakteryzują się rozdzielczością poziomą równą 600 linii TV oraz niskimi wymogami oświetleniowymi na poziomie 0,45/0,15 luksów. Kamery te, zaprojektowane specjalnie do użytku w bankomatach jako pomoc w zapobieganiu przestępczości, umożliwiają dokładne obserwowanie wpłat i wypłat gotówki, jednocześnie zasłaniając obszar wprowadzania kodów PIN. Dostępne są także dodatkowe, zaawansowane opcje, takie jak sterowanie przy użyciu przewodu koncentrycznego, technologia wirtualnego wybierania kolejnoliniowego (ang. Virtual Progressive Scan – VPS) oraz funkcja inteligentnego obrazu wideo.

- Wysoka rozdzielczość – 600 linii TV
- Min. oświetlenie 0,45/0,15 luksów przy F2.0 (kolor)
- Wbudowany obiektyw stały 3,7 mm
- WDR, VPS: SCB-3020
- Inteligentne wideo, sterowanie przy użyciu przewodu koncentrycznego (CCVC), 12 V DC
- Niewielkie wymiary: 44,5 x 44,5 x 20,1 mm

Kamery bankomatowe o wysokiej rozdzielczości

SCB-3020/2020

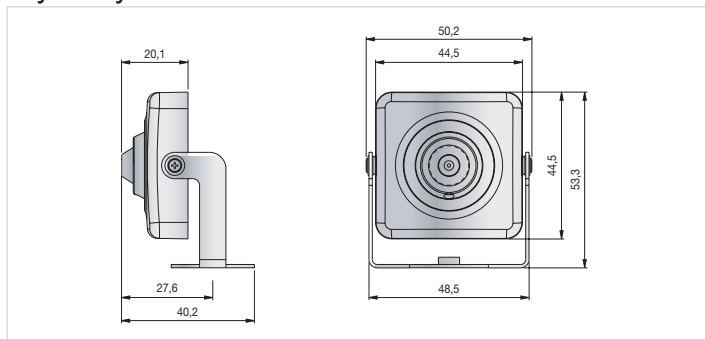


Dane techniczne

	SCB-3020N/2020N	SCB-3020P/2020P
WIDEO		
Urządzenie obrazujące	Matryca CCD z podwójnym skanowaniem, 1/3": SCB-3020, matryca CCD Super HAD, 1/3": SCB-2020	
Całkowita liczba pikseli	811 (poz.) x 508 (pion.)	795 (poz.) x 596 (pion.)
Efektywna liczba pikseli	768 (poz.) x 494 (pion.)	752 (poz.) x 582 (pion.)
System skanowania	2 : 1 w trybie z przepięciem	
Synchronizacja	Blokada wewnętrzna/linii (wejście L-Pulse)	
Częstotliwość	Poz.: 15 734 kHz / Pion.: 59,94 Hz	Poz.: 15 625 kHz / Pion.: 50 Hz
Rozdzielczość pozioma	Kolor: 600 linii TV	
Min. oświetlenie	Kolor: 0,45 luksów (50 IRE przy F2,0, nasycenie 2x) : SCB-3020 / 0,15 luksów (50 IRE przy F2,0, nasycenie 2x) : SCB-2020	
Współczynnik sygnał/szum	52 dB (AGC wył., waga wł.)	
Wyjście wideo	CVBS: Zespolony sygnał wizyjny 1,0 Vp-p / 75Ω	
OBIEKTYW		
Odległość ogniskowa (współczynnik zoomu)	3,7 mm	
Maks. otwór przesłony	F2,0	
Kąt pola widzenia	D: 80,81° / Poz.: 64,65° / Pion.: 48,49°	
Min. odległość obiektu	0,4 m	
INFORMACJE DOTYCZĄCE OBSŁUGI		
Wyświetlanie informacji na ekranie (OSD)	Obsługa wielu języków za pośrednictwem przewodu koncentrycznego angielski, japoński, hiszpański, francuski, portugalski, tajwański, koreański	Obsługa wielu języków za pośrednictwem przewodu koncentrycznego angielski, francuski, niemiecki, hiszpański, włoski, chiński, rosyjski, polski, czeski, rumuński, serbski, szwedzki, duński, turecki, portugalski
Tytuł kamery	Wyt. / wł. (wyświetlane 54 znaki)	
Dzień i noc	Dzień / noc / autom.	
Kompensacja podświetlenia	Wyt. / wł.	
Funkcja szerokiego zakresu dynamiki	128x: SCB-3020	160x: SCB-3020
Poprawa kontrastu	Wyt. / niska / średnia / wysoka	
Redukcja szumów cyfrowych	Inteligentne 3D+2D (wyt. / niska / średnia / wysoka / ustawienie własne)	
Cyfrowa stabilizacja obrazu	Wyt. / wł.	
Wykrywanie ruchu	Wyt. / śledzenie / detekcja	
Maska prywatności	Wyt. / wł. (12 programowalnych stref, typ wielokątny)	
Nasycenie (Integracja obrazu)	2x-512x	
Regulacja wzmocnienia	Wyt. / wł.	
Balans białej	ATW1 / ATW2 / AWC (ręczny) / 3200K / 5600K	
Prędkość elektronicznej migawki	1/60 ~ 1/200 000	1/50 ~ 1/200 000
Cyfrowy zoom	Wyt. / wł. (1x-16x)	
Odwracanie	Wyt. / poz. / pion. / poz./pion.	
Profil	Standardowy / ITS / podświetlenie / dzień i noc / gra / ustawienie własne	
VPS	VPS: SCB-3020	
Inteligentne wideo	Fixed/Moved, Fence (linia, obszar)	
PIP	Wyt. / wł.	
Alarm	1 wyjście	
Komunikacja	Sterowanie przy użyciu przewodu koncentrycznego (zgodność z SPC-300)	
Protokół	Coax: CCVC	
DANE UŻYTKOWE		
Temperatura robocza/wilgotność	Od -10°C do +50°C / poniżej 90% wilgotności względnej	
DANE DOTYCZĄCE ZASILANIA		
Napięcie i prąd wejściowy	12 V DC	
Pobór mocy	Maks. 2,0 W	
DANE ZEWNĘTRZNE		
Kolor/materiał	Czarny / aluminium	
Wymiary (szer. x wys. x głęb.)	53,3 x 40,2 x 50,2	
Waga	105 g	

Wymiary

Jednostka: mm



Konstrukcja i dane techniczne urządzenia mogą ulec zmianie bez powiadomienia.



Znak Eco oznacza, że firma Samsung Techwin dba o to, aby jej produkty były przyjazne środowisku oraz, że dany produkt jest zgodny z dyrektywą EU RoHS.

■ DYSTRYBUTOREM URZĄDZENIA JEST

SAMSUNG